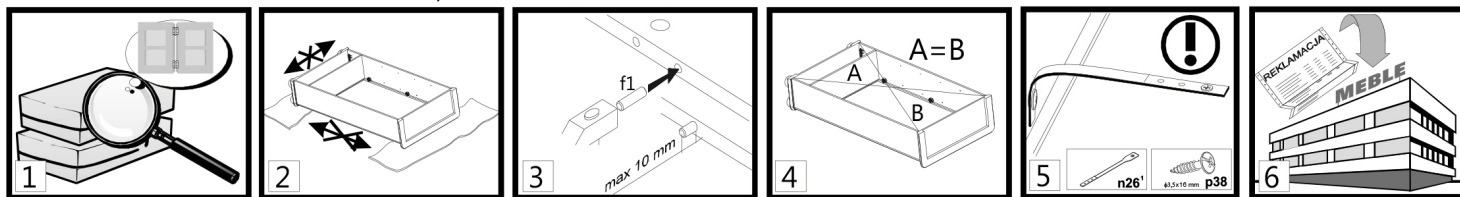


# Montarea mobilierului

Atenționare: Înainte de a începe montarea mobilierului, citiți toate instrucțiunile de montaj, inclusiv regulile de întreținere și utilizare.

Respectați paragrafele din regulile generale de asamblare a mobilei pentru fiecare etapă de asamblare.

PĂSTRĂȚI ACEST MANUAL PE TOATĂ PERIOADA DE UTILIZARE A MOBILIERULUI.



1. ATENȚIE! Nu continuați asamblarea dacă unele componente sunt defecte sau deteriorate.
2. În timpul asamblării, așezați componentele pe o suprafață moale și curată, cum ar fi un prosop sau o pătură. Nu montați mobilierul pe cârpe, covorașe etc.
3. Introduceți știfturile f1 în găurile cu diametrul de 8 mm situate pe marginile componentelor. Lăsați libere orificiile pentru șuruburile cu came. Fiecare știft care depășește 10 mm trebuie îndepărtat, înlocuit și scurtat, deoarece poate deteriora pereții laterali în timpul montajului.
4. Înainte de fixarea peretelui din spate, asigurați-vă că diagonalele au aceeași lungime.
5. ATENȚIE! Curea de siguranță. Instalați conform instrucțiunilor. Mobilierul fixat necorespunzător se poate desprinde și poate cădea în timpul utilizării.
6. Stimate client, în cazul unei reclamații, vă rugăm să menționați numărul de cod indicat pe prima pagină a manualului de asamblare. Raportați toate comentariile și reclamațiile acolo unde ați achiziționat mobilierul. Dacă este posibil, furnizați eticheta produsului defect cu data ambalării și ambalajul.



## Explicațiile / observațiile utilizate în instrucțiunile de asamblare:

§1	simbolul componentei	cod	dimensiuni [mm]	cantitate [buc]	ambalaj
	A	B	C	D	E

Prima etapă a montării implică asamblarea componentelor cu accesoriile corespunzătoare, așa cum se specifică în desenele de mai jos. Simbolul §2 indică locurile unde este necesară o atenție sporită în timpul montării.

Șurubul de reglare ajustează deschiderea ușii (strângeți șurubul astfel încât ușa dulapului să se deschidă mai ușor). ATENȚIONARE!!! O setare necorespunzătoare reprezintă un risc de deschidere necontrolată a ușii.

**ATENȚIONARE!!!**  
După asamblarea completă, montați unitatea pe perete. Fixarea incorectă a mobilierului poate cauza desprinderea acestuia în timpul asamblării sau utilizării și căderea acestuia. Unitatea poate fi montată pe perete doar de către o persoană calificată. Verificați în prealabil dacă peretele este potrivit pentru a susține mobilierul. Alegeți un bolț de ancorare adecvat și verificați rezistența și calitatea fixării.

**ATENȚIONARE!!!**  
Plasați unitatea superioară pe unitatea de bază, apoi conectați-le cu ajutorul plăcii de conectare n52 și șuruburilor p25. Dacă nu respectați aceste instrucțiuni, unitatea se poate desprinde și cădea în timpul utilizării.

Asamblați unitatea conform desenelor de mai jos, utilizând conectorii și / sau legăturile furnizate.

**ATENȚIE!** Operațiunea trebuie efectuată cu foarte mare atenție pentru a nu deteriora părțile produsului.

Aplicați adezivul y1 în orificiile componentei indicate, fixați-o și așteptați ca adezivul să se usuce.

Curățați bine zona lipită.

Modificare

**ATENȚIONARE!!!** Manipulați cu mare grijă componentele din sticlă pentru a nu vă tăia și pentru a evita deteriorarea sau spargerea acestor componente.

§12 Găuriți orificiile conform desenelor. Aveți grijă să nu vă tăiați și să nu deteriorați componentele în timpul acestei operațiuni!

§13 Strângeți șuruburile e8 astfel încât să nu iasă în afara muchiei.

§14 Opțiune

§15 Plasați inserția pe cadru cu susul în jos, în locul prevăzut pentru această componentă folosind unitatea superioară dezasamblată.

§17 Conectați unitățile adiacente cu ajutorul șuruburilor de conectare VHS.

§18 **ATENȚIONARE!!!** Folosiți bandă de siguranță, deoarece este esențială pentru a garanta siguranța persoanelor care utilizează mobilierul.

§19 Ușa poate fi montată pe partea stângă sau dreaptă a unității.

§20 **ATENȚIONARE!!!** Unitatea de pat și clapeta au tendința de a se lovi când se închid. Există risc de accidentare.

§21 Folosiți bandă / unitate de mascare în zonele vizibile.

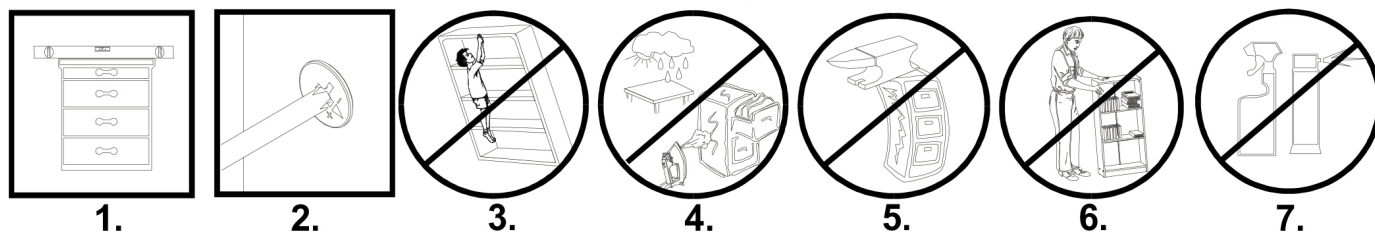
§22 **ATENȚIONARE!!!** Mobila se poate desprinde și poate cădea dacă nu este folosită cu atenție.

§23 **ATENȚIONARE!!!** Suprafețele foarte lucioase sunt acoperite cu folie de protecție care trebuie îndepărtată după montarea componentei. Aceste suprafețe lucioase pot fi curățate după cel puțin 4 săptămâni de la îndepărtarea foliei de protecție.



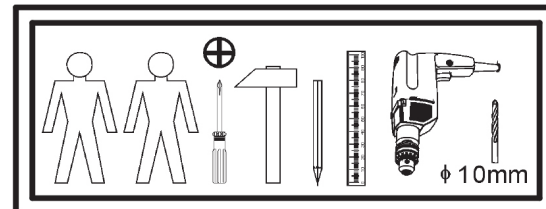
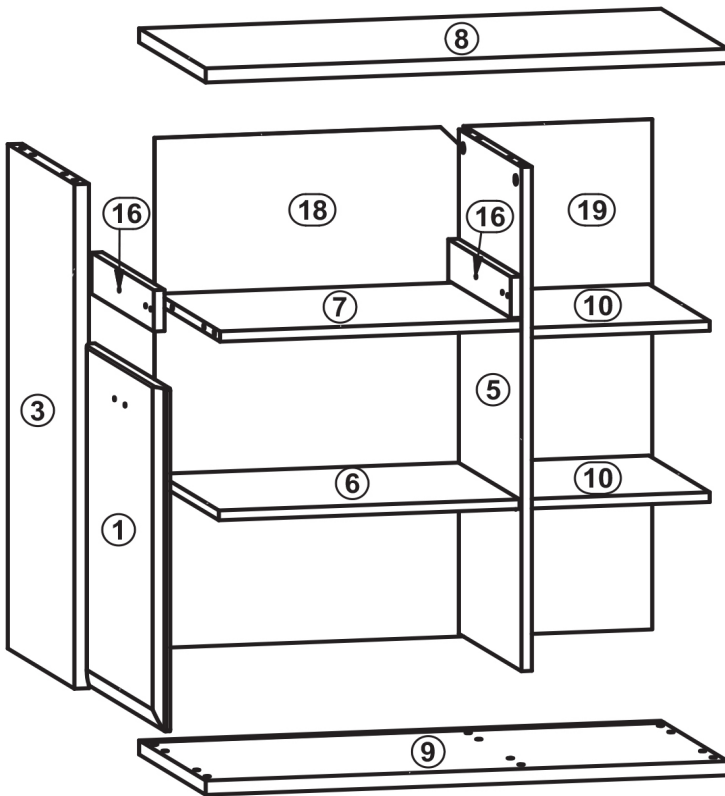
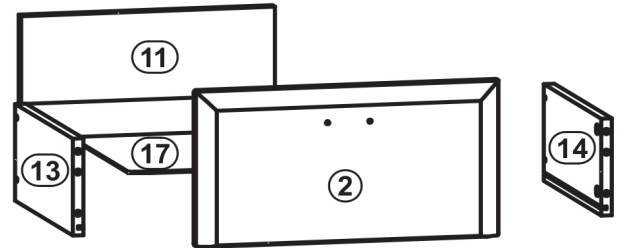
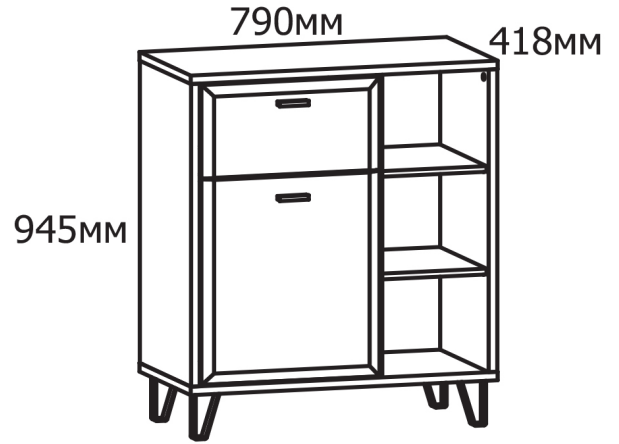
Componentele suplimentare sunt disponibile pentru achiziție în magazinele specializate.

## Utilizarea și întreținerea mobilei



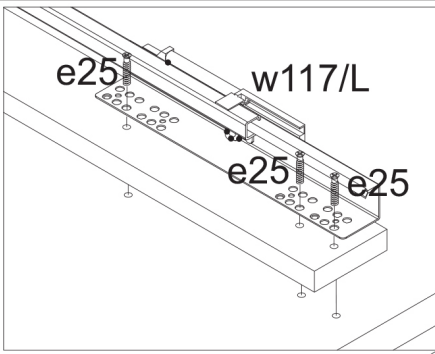
1. Unitățile de mobilier trebuie plasate pe o suprafață plană și nivelată.
2. Verificați starea știfturilor cu came în timpul utilizării mobilei. Strângeți-le dacă este necesar.
3. **ATENȚIONARE!!!** Nu vă urcați pe mobilier
4. Mobilierul trebuie amplasat în încăperi uscate, cu ventilație funcțională și la cel puțin 1 m distanță de sursele active de căldură. Camerele trebuie să fie protejate de condițiile meteorologice nefavorabile (lumină directă a soarelui, ploaie etc.).
5. **ATENȚIONARE!!!** Supraîncălzirea mobilierului este periculoasă pentru utilizatori și poate cauza deteriorări permanente.
6. Mobilierul trebuie mutat prin ridicare, abia după ce a fost în prealabil golit de orice obiect. Atenționare: împingerea sau tragerea mobilierului poate cauza deteriorări permanente. La mutare, prindeți mobilierul de elementele verticale ale unității, mai exact de părțile laterale și picioare. Nu prindeți mobilierul de elementele orizontale, cum ar fi rafturile sau sertarele, deoarece acestea sunt mai susceptibile la deteriorare.
7. Curățați mobilierul cu o lavetă umedă sau cu șervețele de hârtie.

A	B	C			D	E
1	B186-004	531	460	19	1	1/2
2	B186-005	460	241	19	1	1/2
3	B186-105	781	405	22	1	1/2
4	B186-106	781	405	22	1	1/2
5	B186-107	781	379	16	1	1/2
6	B186-306	455	370	15	1	1/2
7	B186-305	456	379	16	1	1/2
8	B186-206	790	405	22	1	1/2
9	B186-207	790	405	22	1	1/2
10	B186-307	270	370	15	2	1/2
11	B186-503	384	136	16	1	1/2
13	B186-501	350	150	16	1	1/2
14	B186-502	350	150	16	1	1/2
16	B186-510	64	379	16	2	1/2
17	B186-903	355	398	2,5	1	1/2
18	B186-904	790	468	2,5	1	1/2
19	B186-905	790	285	2,5	1	1/2
20	dodatki				1	2/2

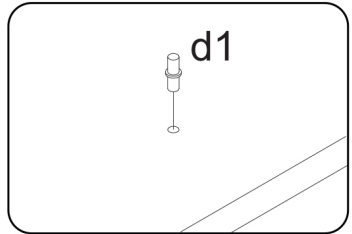
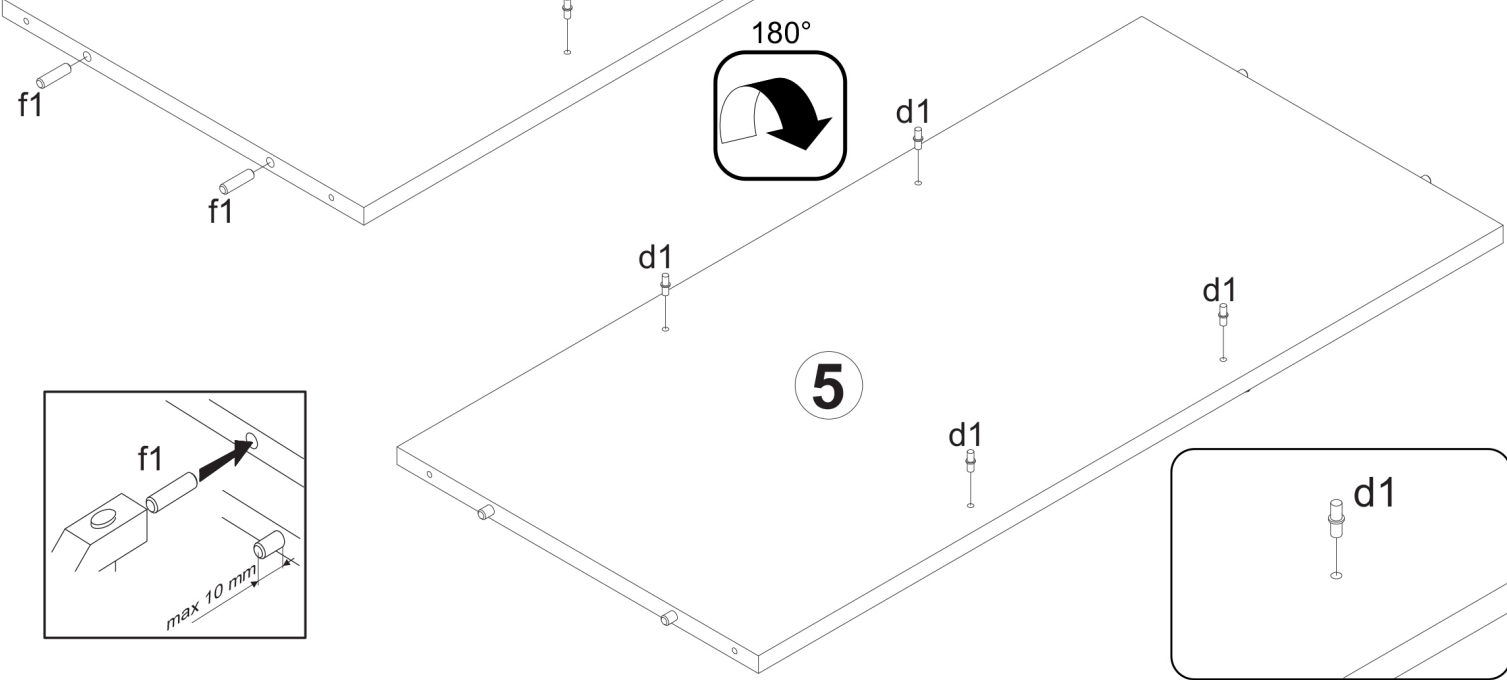
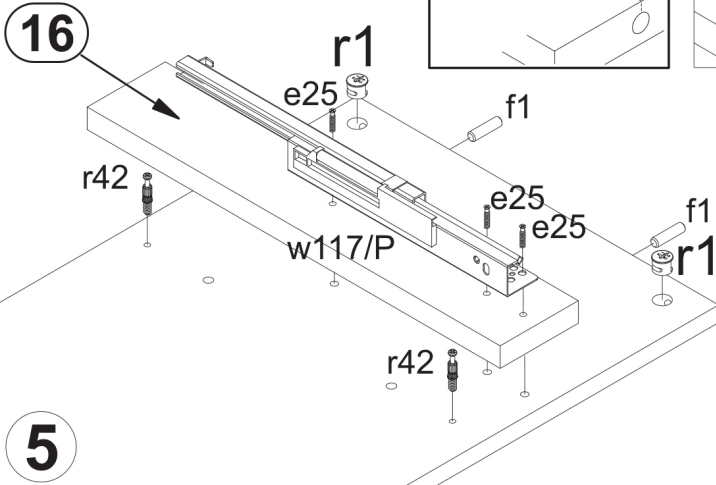
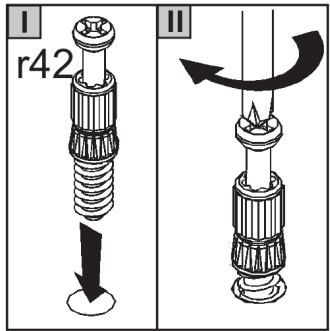
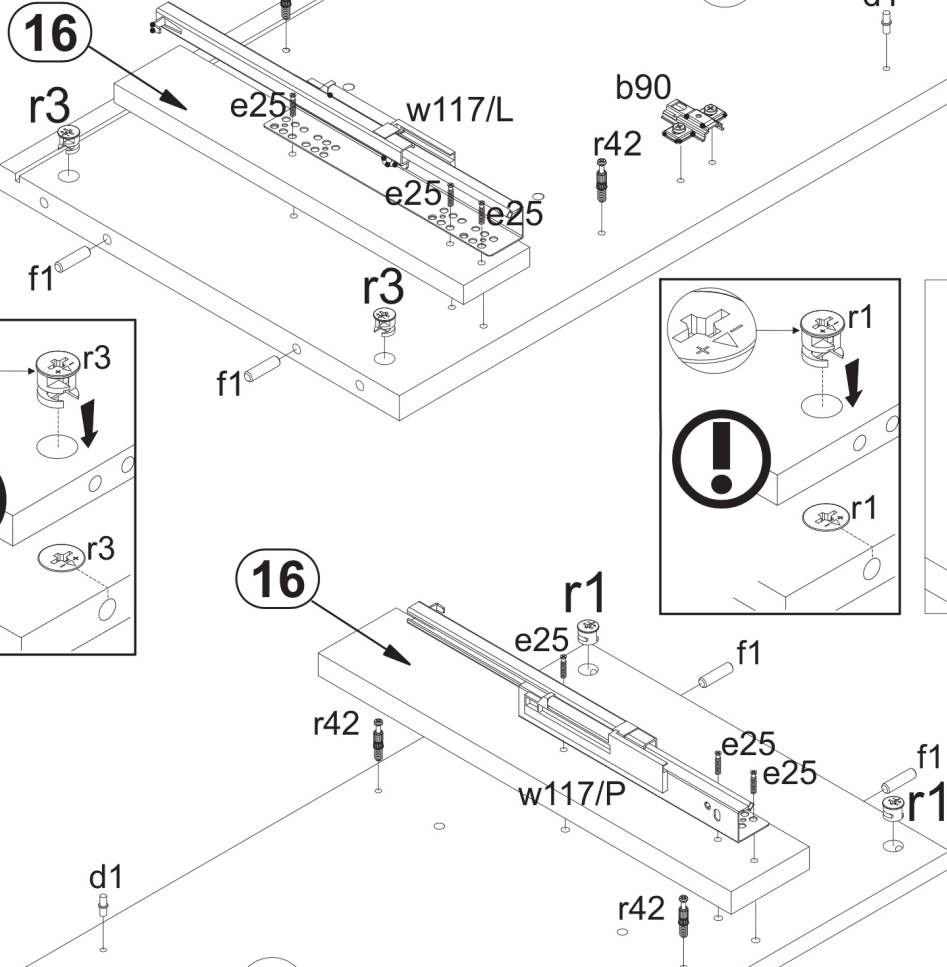
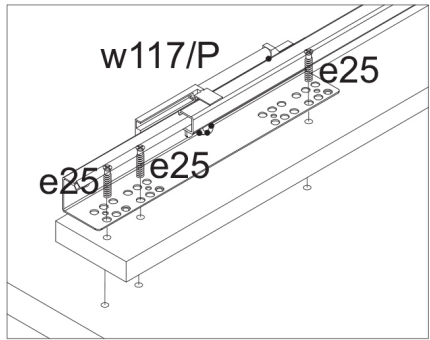
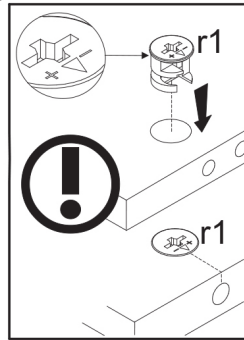
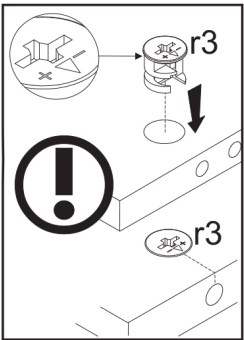
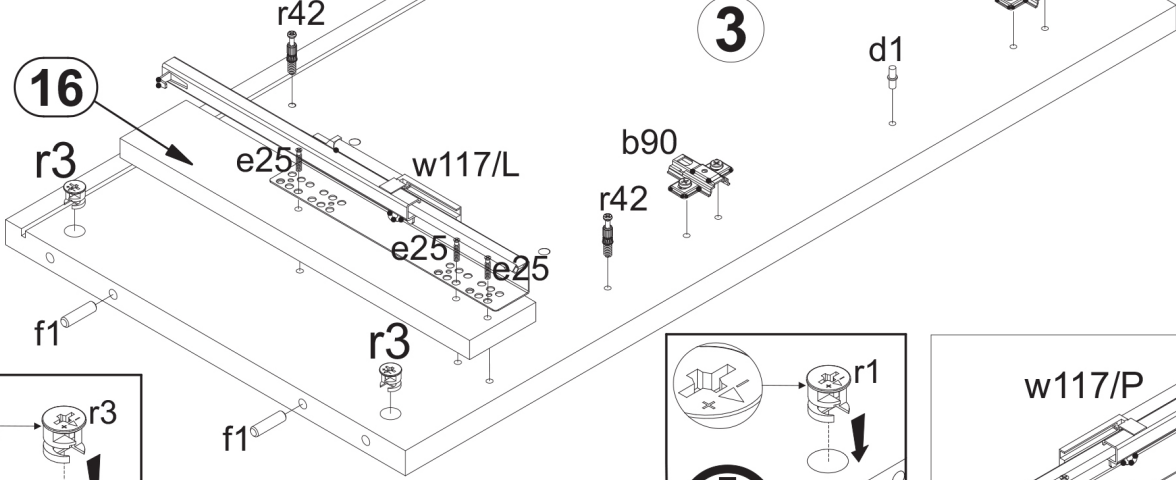


a63 M4x25mm	a203 x2	b90 x2	cb6 x2	d1 x12	e25 x6	e27 x6	f1 x18	f35 x1
j8 Ø15x12 mm #16	l2 x4	nb1 x18	n14/2 x4	n108 x1	p17 x4	p38 x1	p32 x32	p51 x4
r1 x10	r3 x4	r42 x14	s2 x14	w117/L x1	w117/P x1	z1 x1		

1



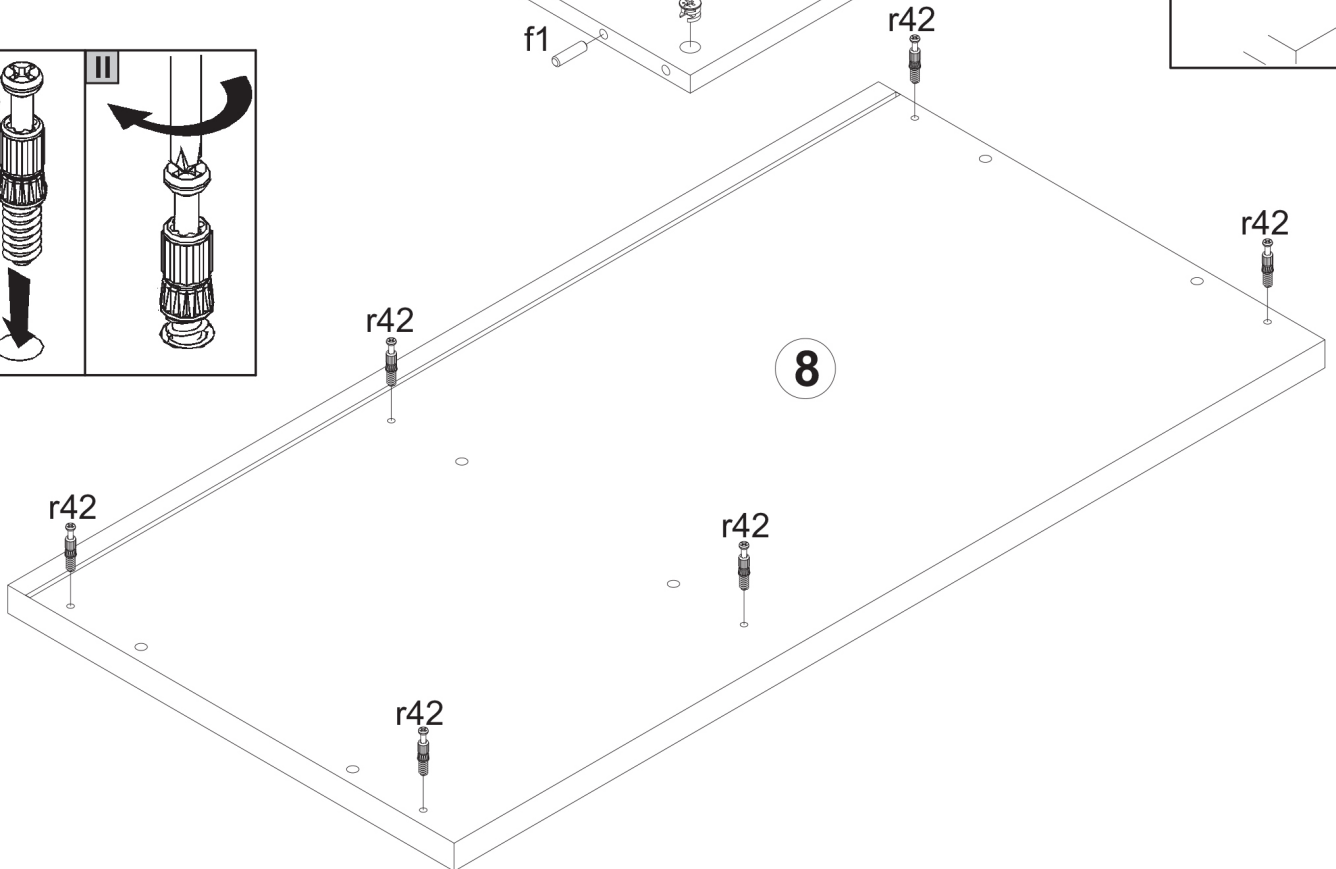
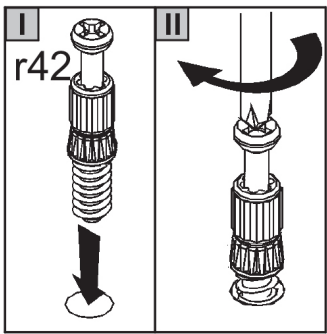
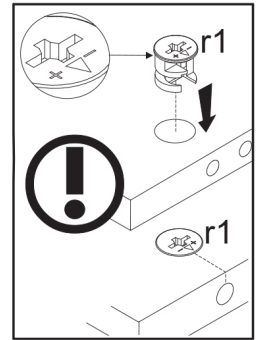
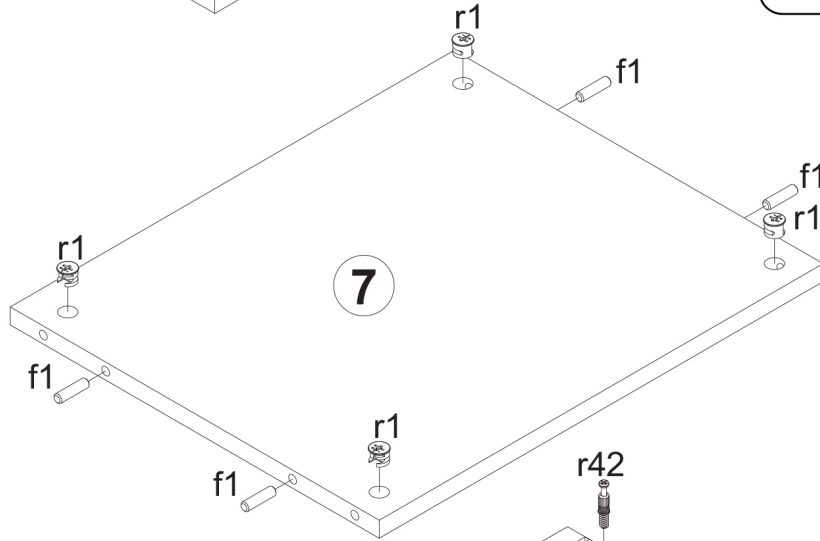
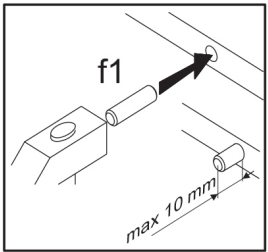
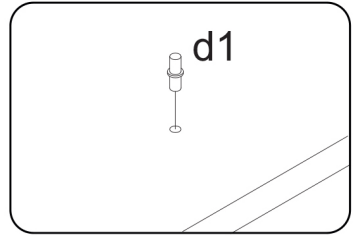
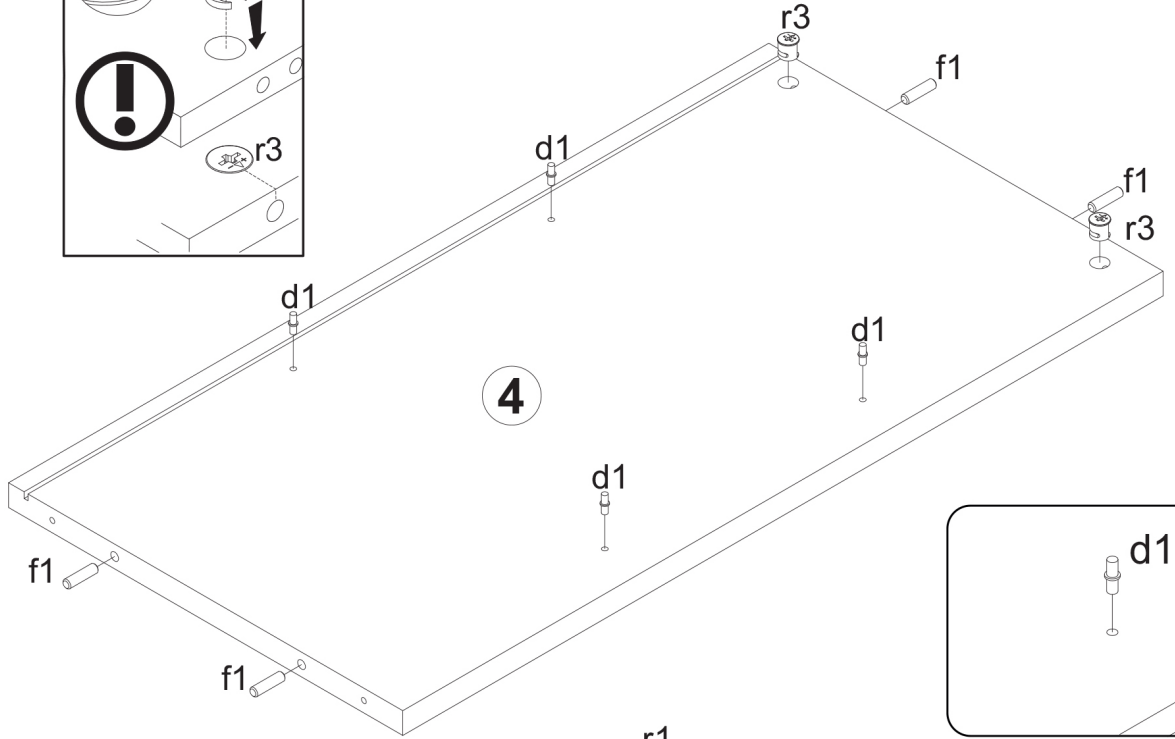
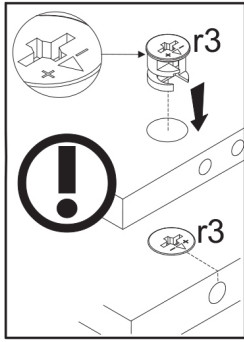
b90 x2	d1	e25 x8	f1 x6	r3 x8	r1 x2	r1 x2	r42 x4	r42 x4	w117/L x1	w117/P x1
--------	----	--------	-------	-------	-------	-------	--------	--------	-----------	-----------



# 2

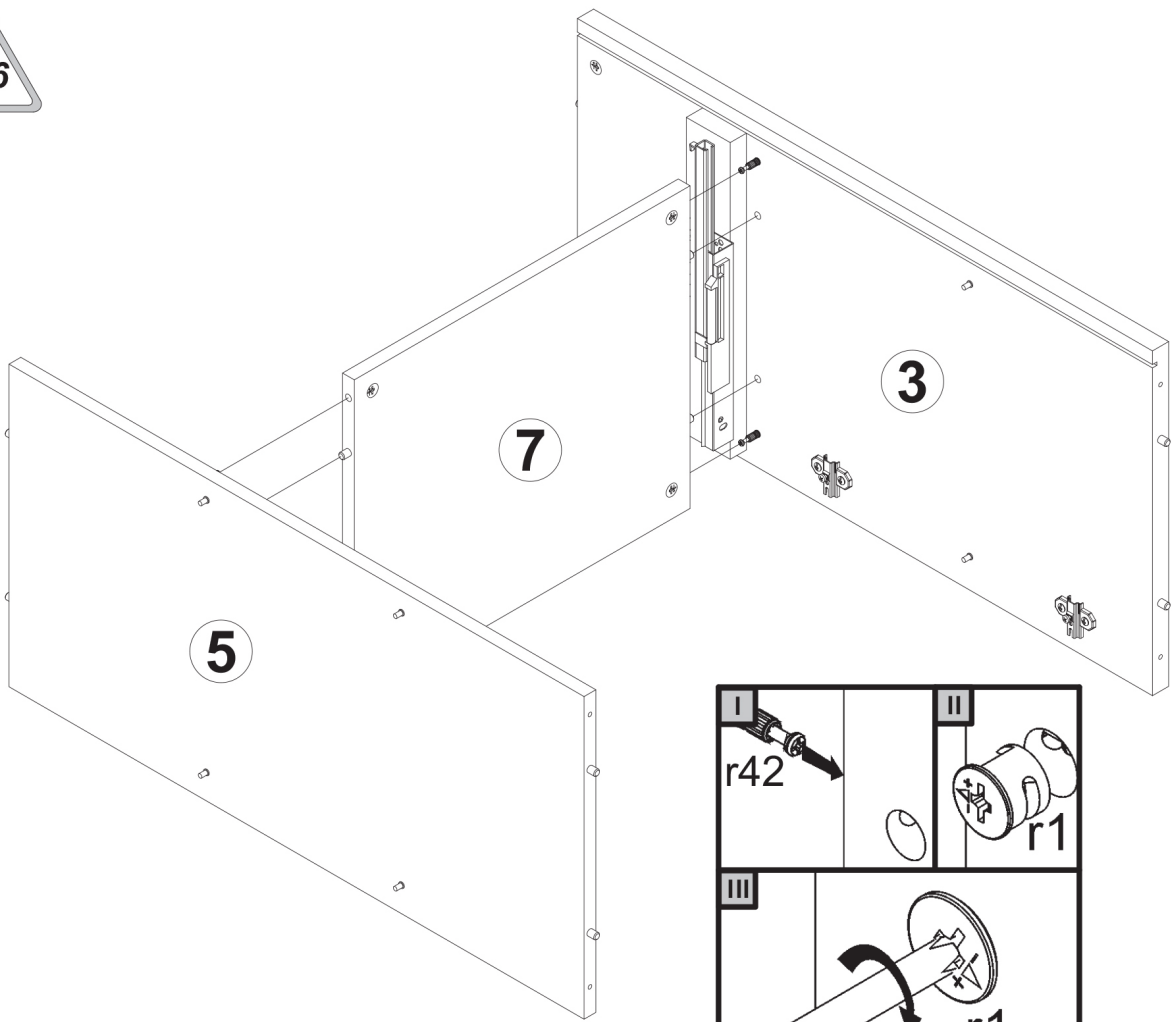


D5mm	Ø8x30 mm	Ø15x12 mm #16	Ø15x15 mm #22	20/11
d1	x4 f1	x8 r1	x4 r3	x2 r42

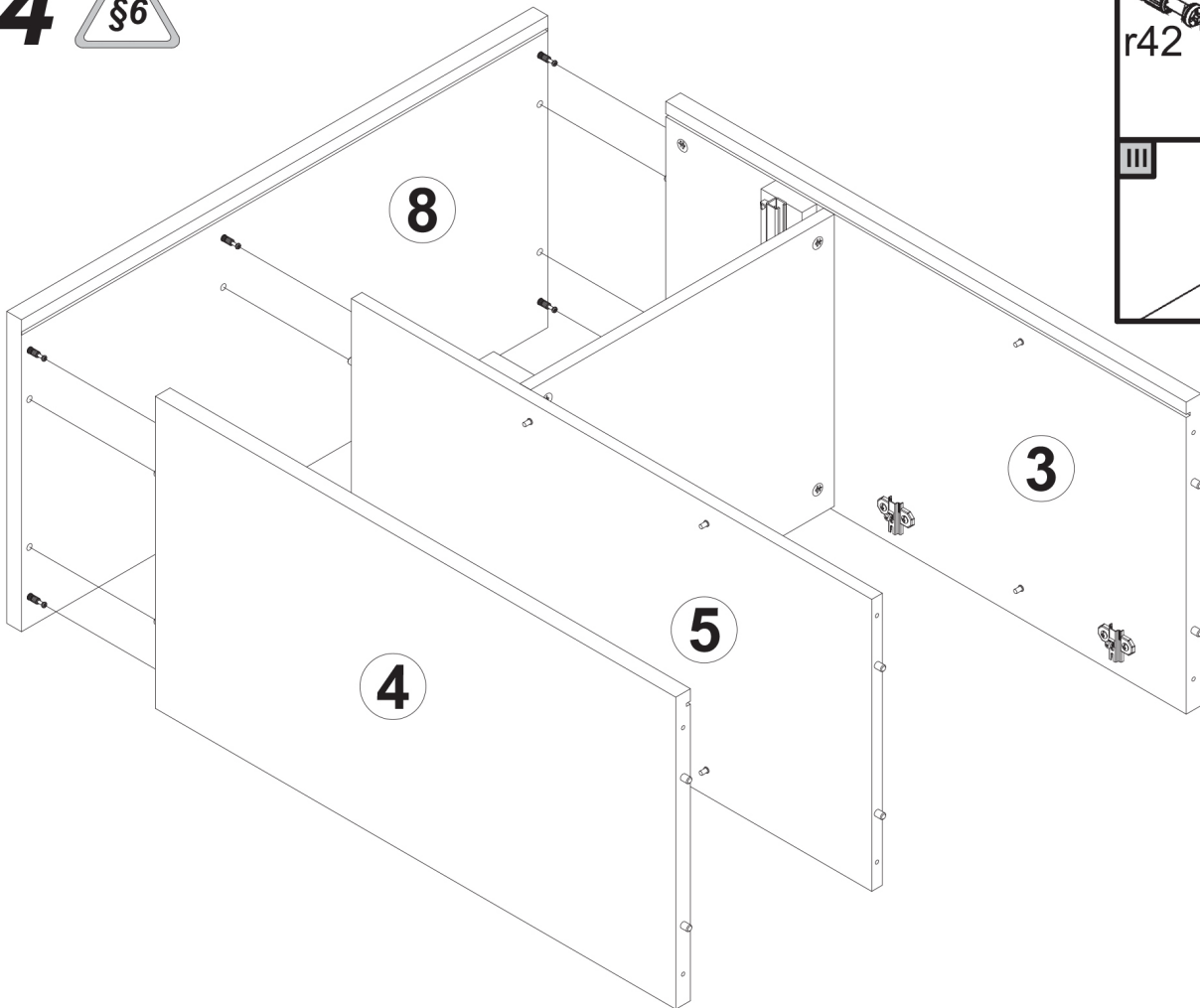




# 3



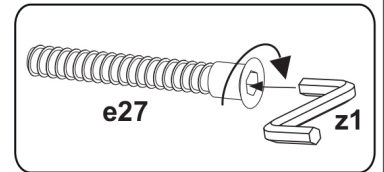
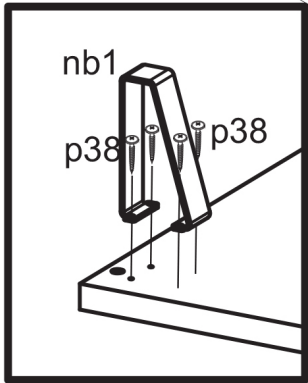
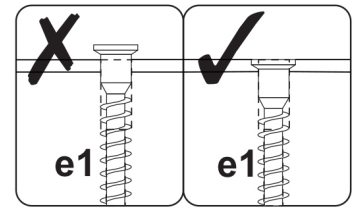
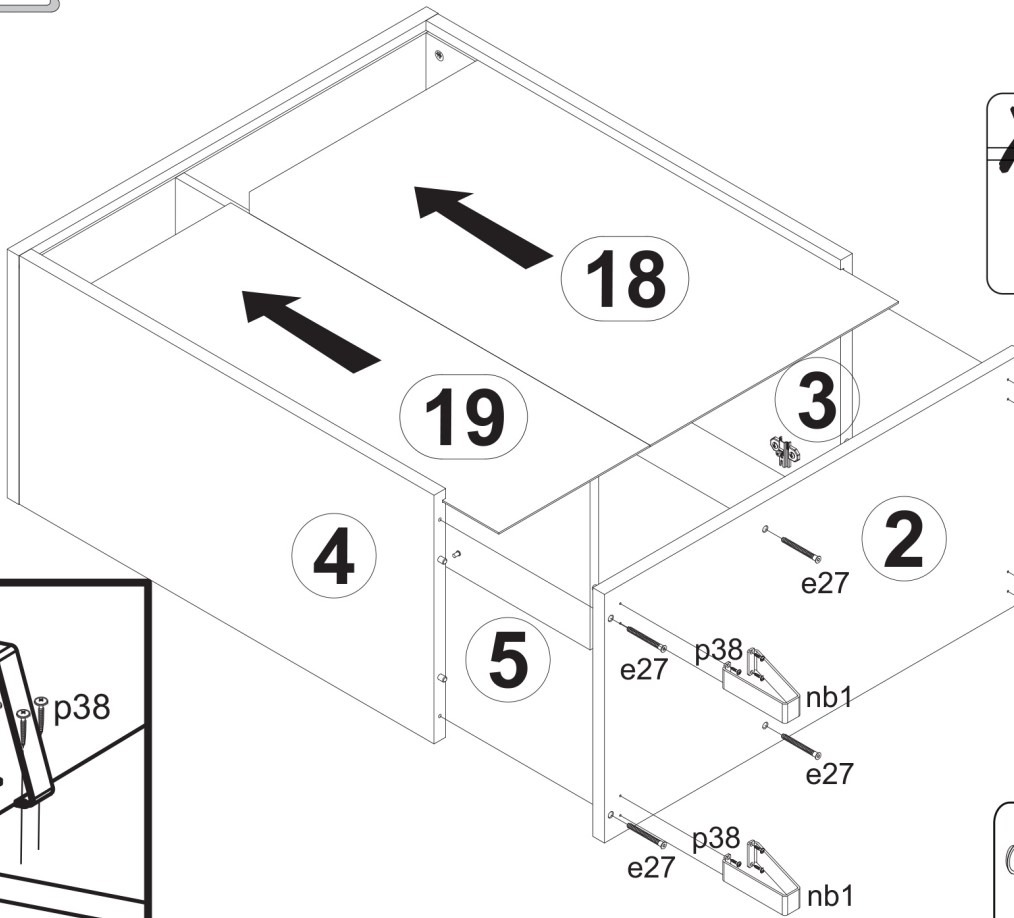
# 4



# 5



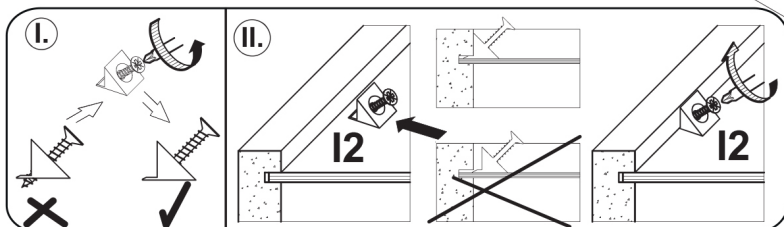
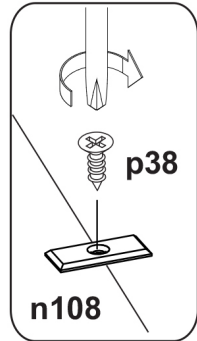
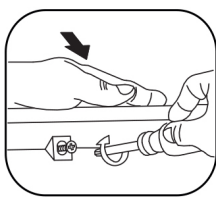
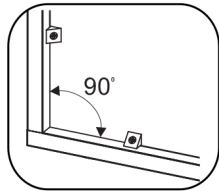
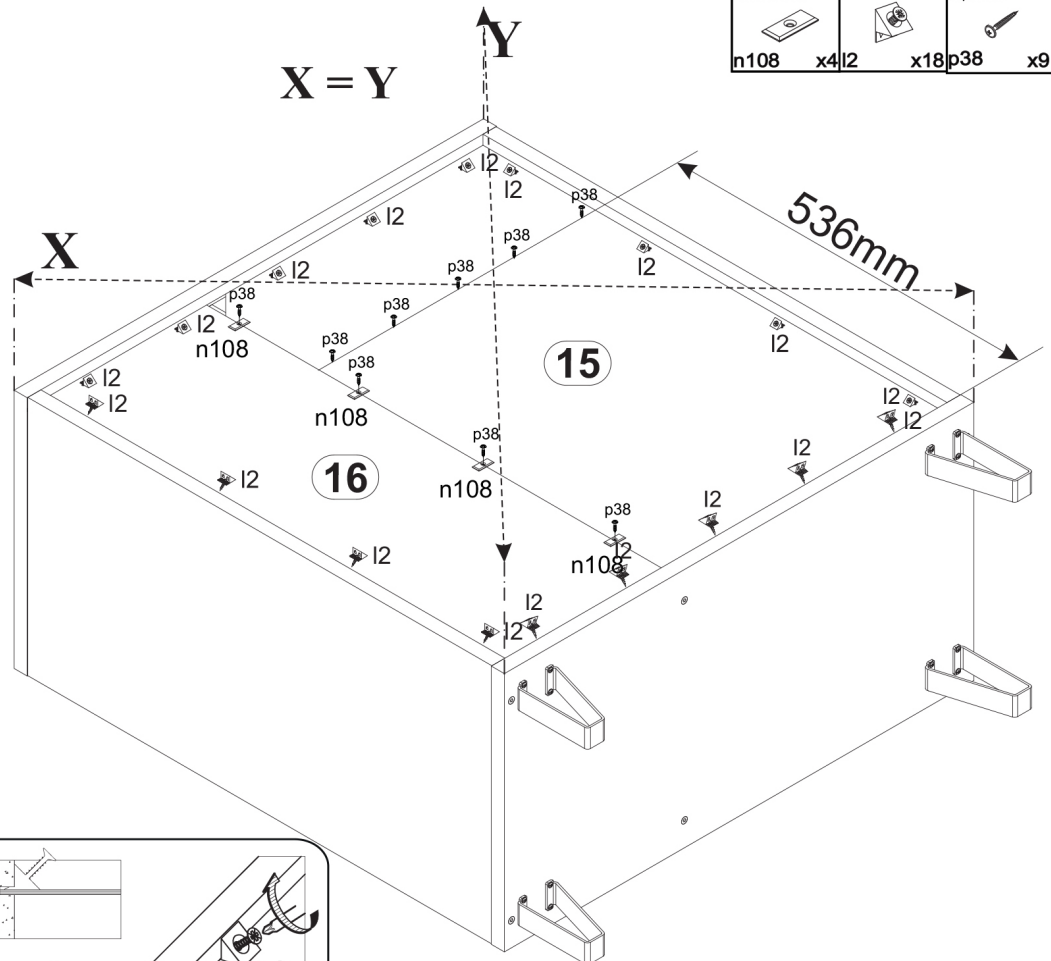
- 7x70mm e27 x6
- 120mm nb1 x4
- Ø3,5x16mm p38 x16





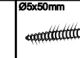
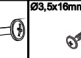
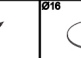

# 6

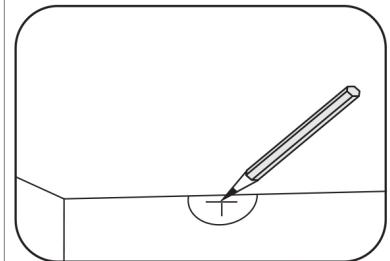
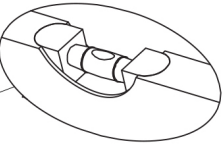
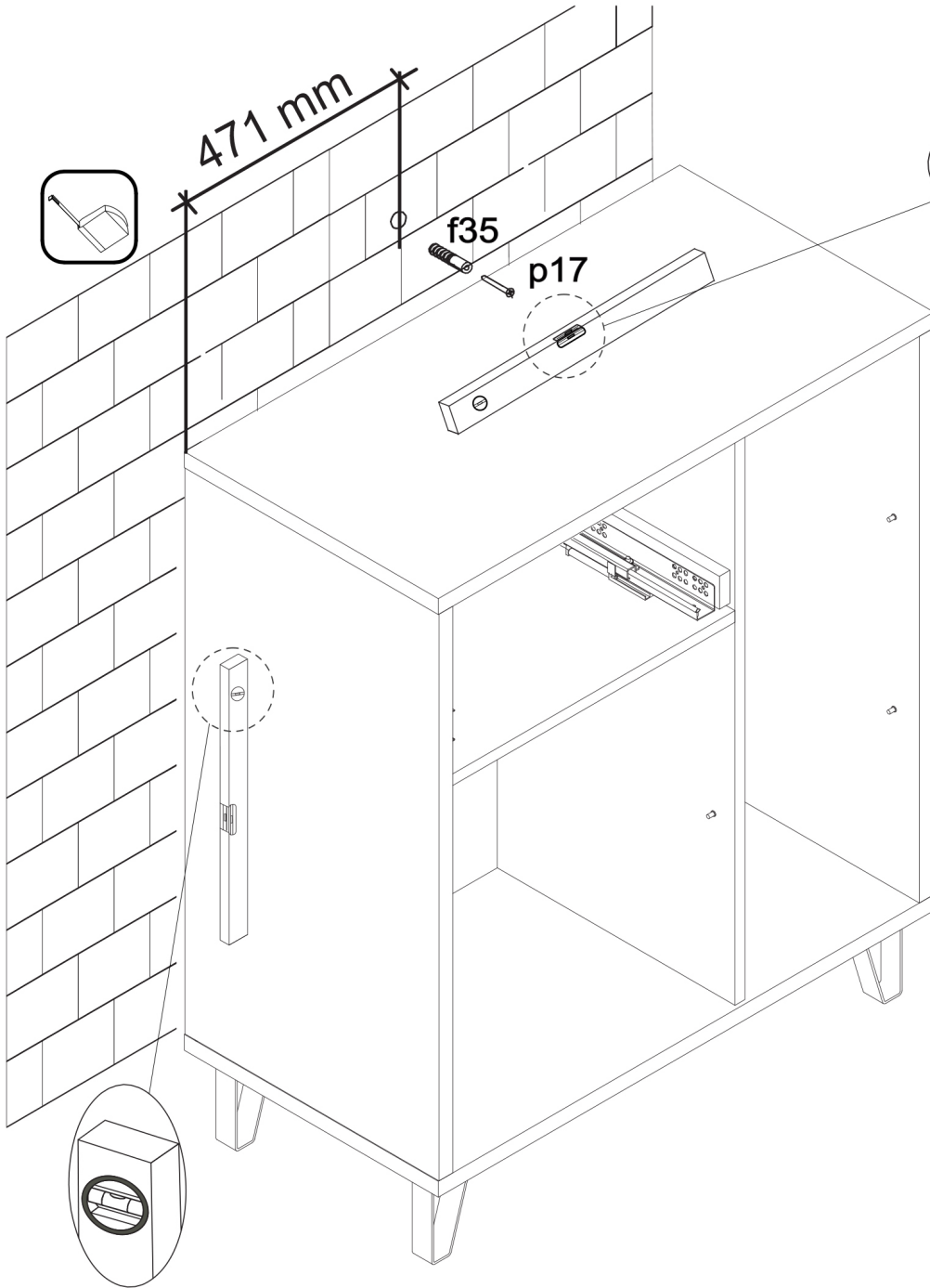
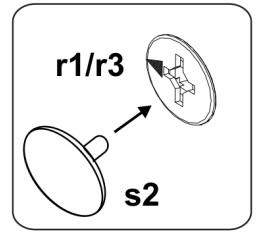


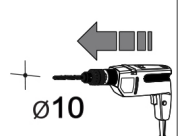
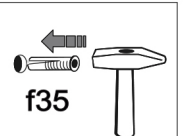
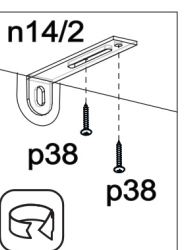
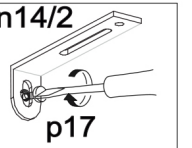
- 20x13x3,5/1mm n108 x4
- l2 x18
- Ø3,5x16mm p38 x9



# 7

 f35	 x1 n14/2	 x1 p17	 x1 p38	 x2 s2	 x10
---	--	--	--	---	---

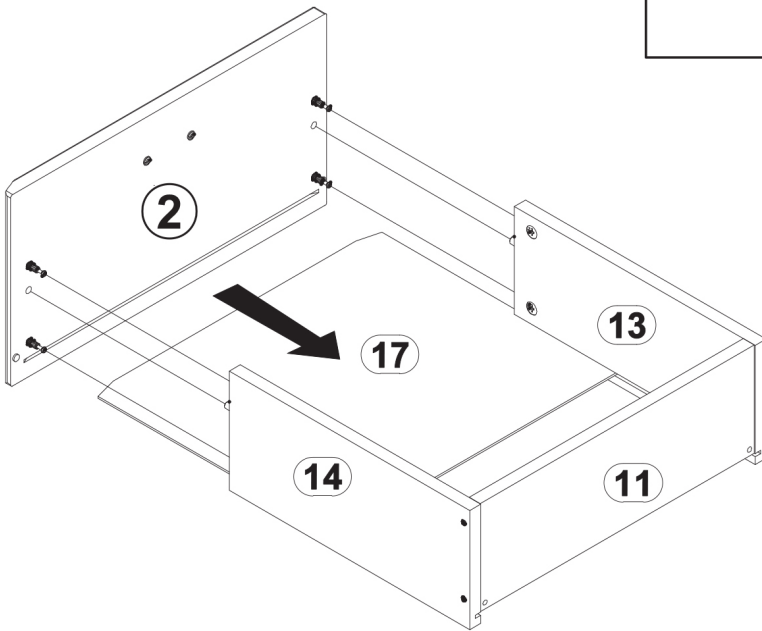
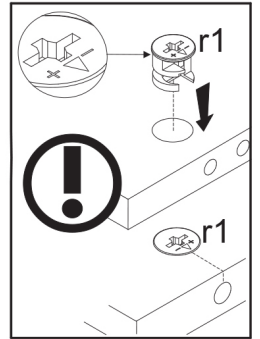
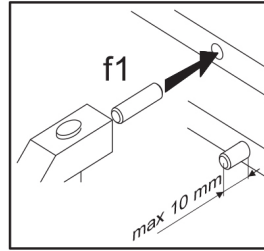
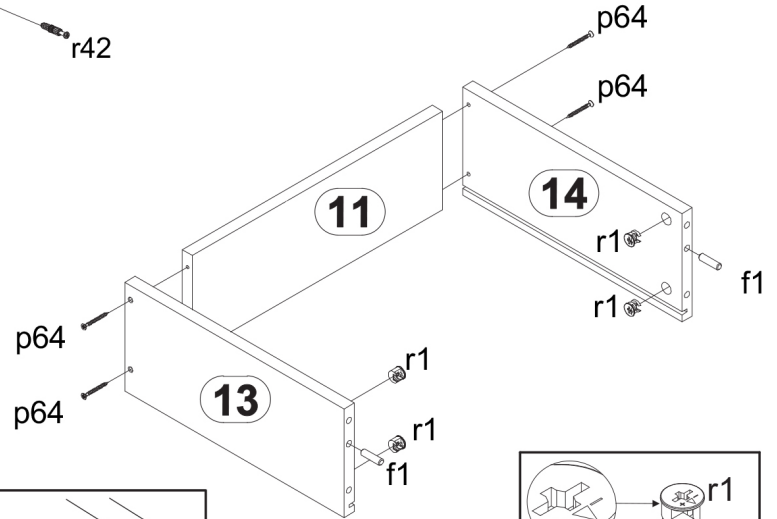
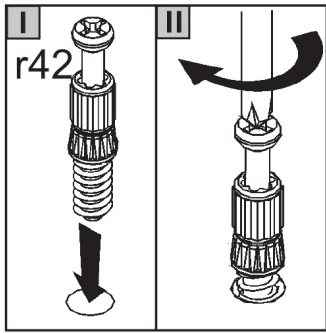
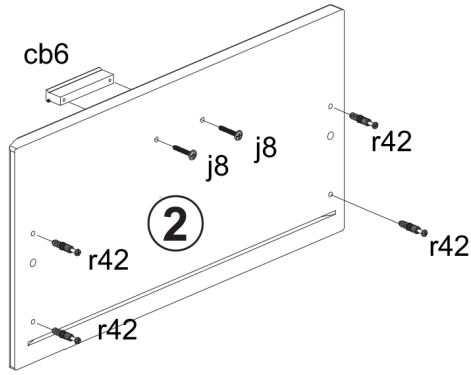


- A**  
  
Ø10
- B**  
  
f35
- C**  
  
n14/2  
p38  
p38
- D**  
  
n14/2  
p17

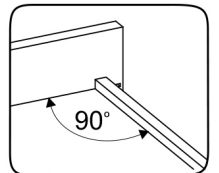
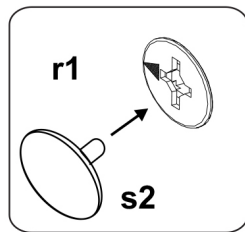
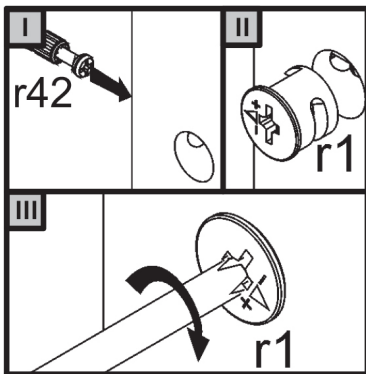
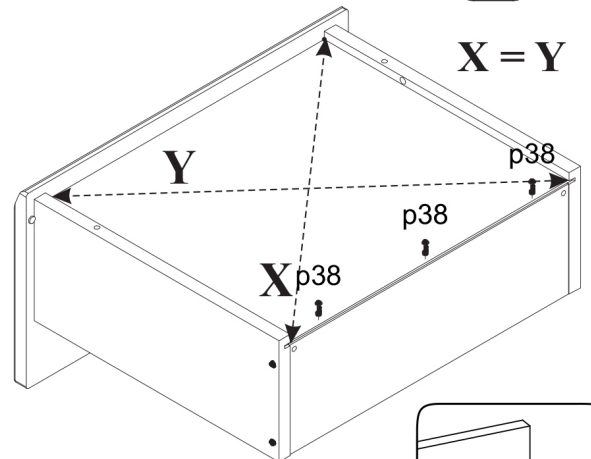
# 8



 cb6 x1	 j8 x2	 r42 x4	 f1 x4	 p64 x2	 p64 x4	 s2 x4	 r1 x4	 p38 x3
------------	-----------	------------	-----------	------------	------------	-----------	-----------	------------



**X = Y**

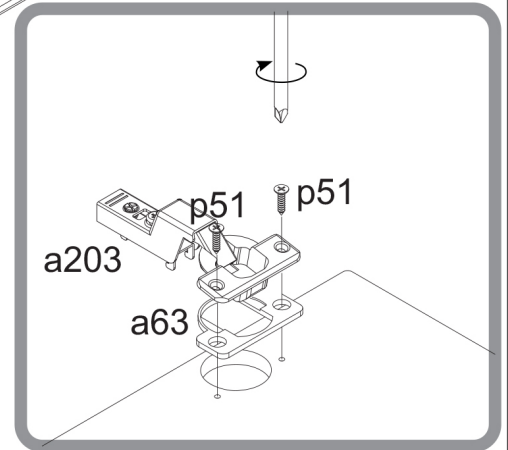
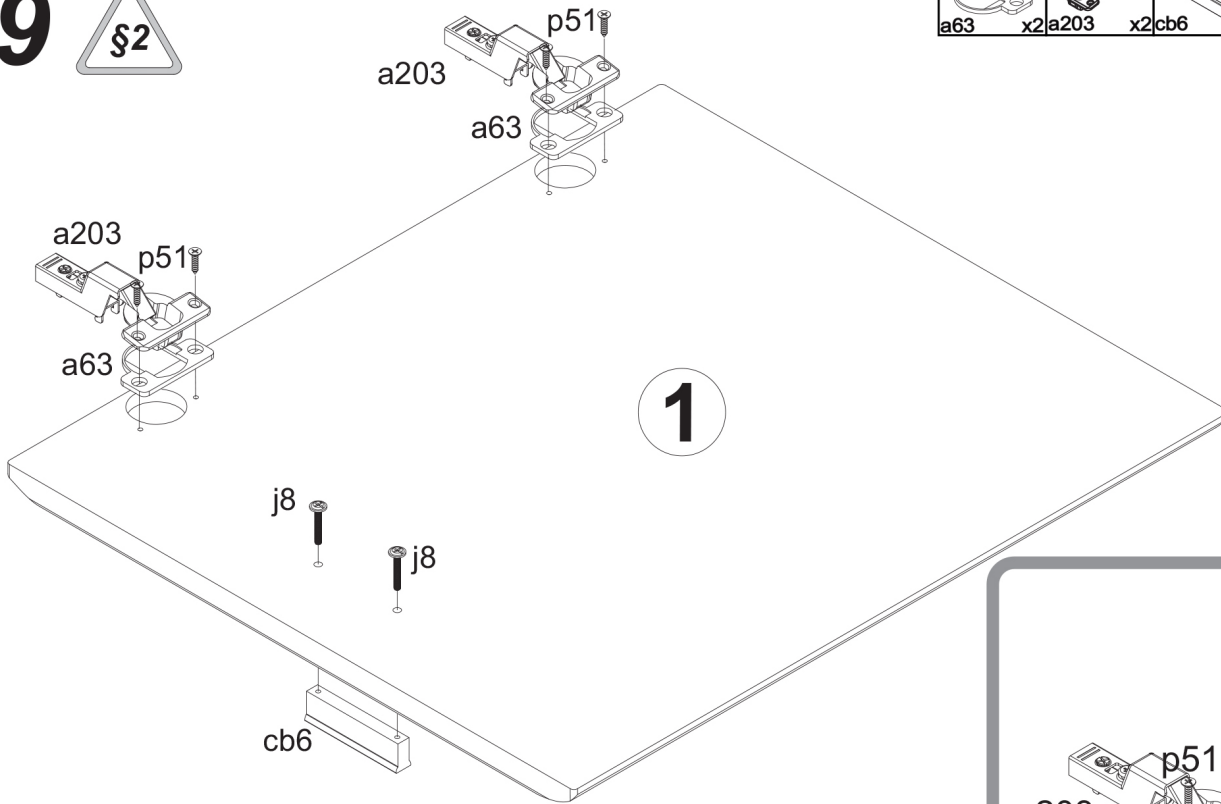




# 9

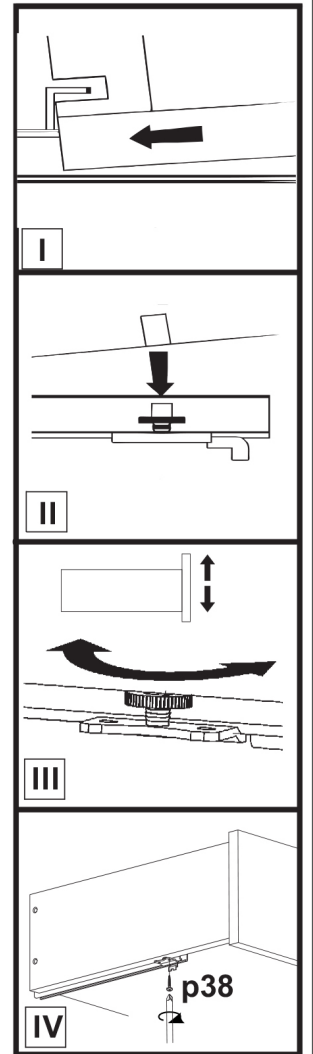
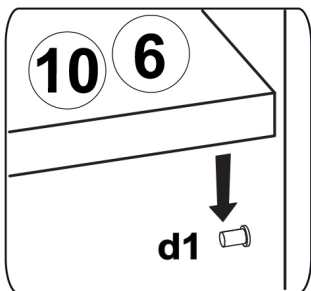
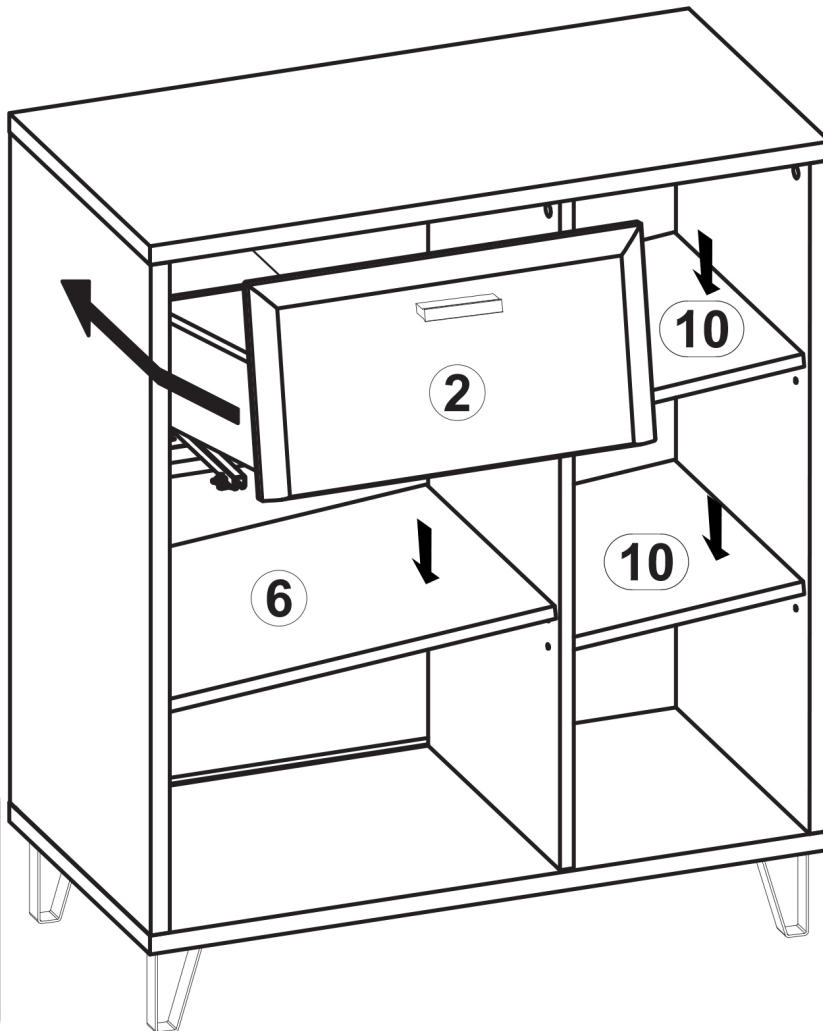


a63	x2 a203	x2 cb6	x1 j8	x2 p51	x4



# 10

Ø3,5x16mm
p38 x2



# 11

